

EU DECLARATION OF CONFORMITY

1. Battery model

- 1.1. Product Vehicle traction battery
- 1.2. Category Electric vehicle battery
- 1.3. Batch LB6A-FX1

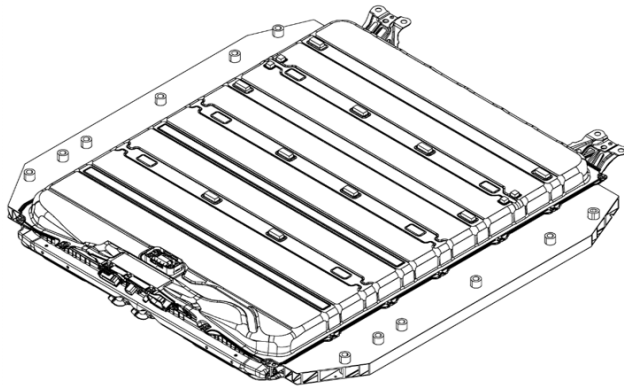
2. Name and address of the manufacturer

- 2.1. Name TOYOTA Motor Corporation
- 2.2. Address 1 Toyota-Cho, Toyota City, Aichi Prefecture 471-8571, Japan

3. This declaration of conformity is issued under the sole responsibility of the manufacturer.

4. Object of the declaration

- 4.1. Identification LB6A-FX1
- 4.2. Image of the battery



- 4.3. Chemistry of battery Li-Ion

5. References to acts in EU applied

(EU) 2023/1542

6. References to the relevant harmonized standards or the common specifications

-

7. Notified body

- 7.1. Name -
- 7.2. Number -
- 7.3. Address -

Conformity assesment by notified body

Carbon Footprint -
 Recycled Content -

8. Signature

Date (DD/MM/YYYY) 15/04/2024
 Place Toyota City, Japan
 Name Takanori Kumagai

Takanori Kumagai

General Manager
 EHV Battery Design Div.

TOYOTA

LB6A-FX1_DoC_01

ЕС ДЕКЛАРАЦИЯ ЗА СЪОТВЕТСТВИЕ

1. Модел батерия

- 1.1. Продукт Тягова батерия за превозни средства
1.2. Категория Акумулаторна батерия за електрически превозни средства
1.3. Партида LB6A-FX1

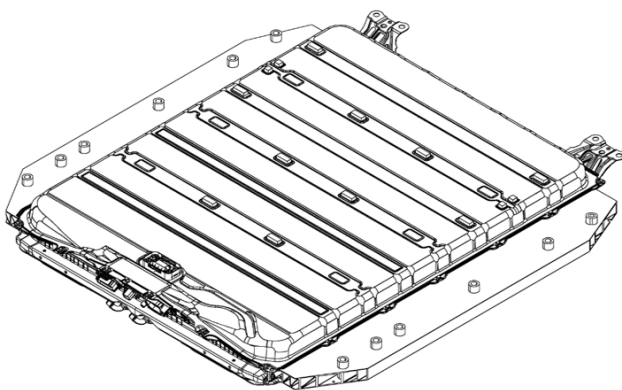
2. Име и адрес на производителя

- 2.1. Име TOYOTA Motor Corporation
2.2. Адрес 1 Toyota-Cho, Toyota City, Aichi Prefecture 471-8571, Japan

3. Тази декларация за съответствие се издава с личната отговорност на производителя.

4. Обект на декларацията

- 4.1. Идентификация LB6A-FX1
4.2. Изображение на батерията



- 4.3. Химичен състав на батерията Li-Ion

5. Посочване на приложими актове в ЕС

(EU) 2023/1542

6. Посочване на съответните хармонизирани стандарти или общи спецификации

-

7. Нотифициран орган

- 7.1. Име -
7.2. Номер -
7.3. Адрес -

Оценка на съответствието от нотифициран орган

Въглероден отпечатък -
Рециклирано съдържание -

8. Подпис

Дата (ДД/ММ/ГГГГ) 15/04/2024
Място Toyota City, Japan
Име Takanori Kumagai

Takanori Kumagai

General Manager
EHV Battery Design Div.

TOYOTA

LB6A-FX1_DoC_01

Declaración UE de conformidad

1. Modelo de batería

- 1.1. Producto Batería de tracción del vehículo
1.2. Categoría Batería para vehículos eléctricos
1.3. Lote LB6A-FX1

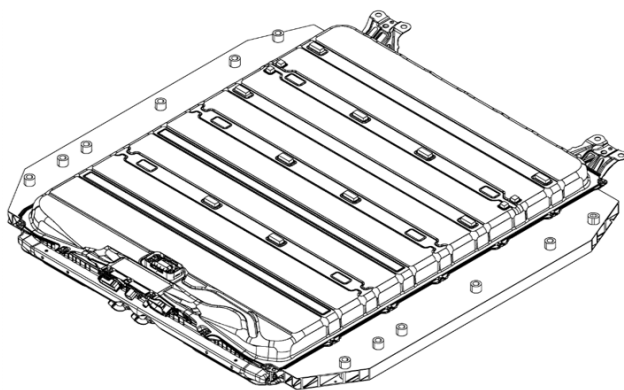
2. Nombre y dirección del fabricante

- 2.1. Nombre TOYOTA Motor Corporation
2.2. Dirección 1 Toyota-Cho, Toyota City, Aichi Prefecture 471-8571, Japan

3. Esta declaración de conformidad se emite bajo la exclusiva responsabilidad del fabricante.

4. Objeto de la declaración

- 4.1. Identificación LB6A-FX1
4.2. Imagen de la batería



- 4.3. Química de la batería Li-Ion

5. Referencias a los actos de la UE aplicados

(EU) 2023/1542

6. Referencias a las normas armonizadas pertinentes o a las especificaciones comunes

-

7. Organismo notificado

- 7.1. Nombre -
7.2. Número -
7.3. Dirección -

Evaluación de la conformidad por el organismo notificado

Huella de carbono -
Contenido reciclado -

8. Firma

Fecha (DD/MM/AAAA) 15/04/2024
Lugar Toyota City, Japan
Nombre Takanori Kumagai

Takanori Kumagai

General Manager
EHV Battery Design Div.

TOYOTA

LB6A-FX1_DoC_01

EU PROHLÁŠENÍ O SHODĚ

1. Model baterie

- 1.1. výrobek Trakční baterie vozidla
1.2. kategorie Baterie elektrického vozidla
1.3. číslo šarže LB6A-FX1

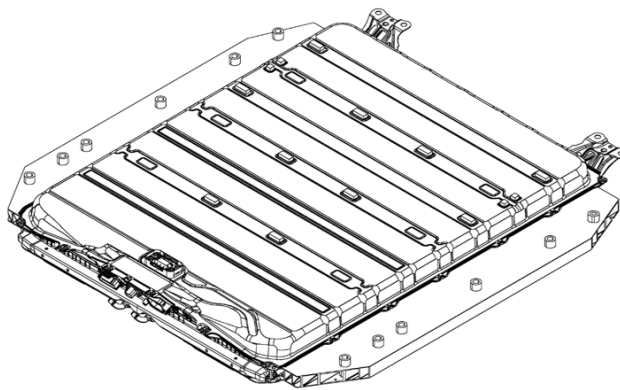
2. Název a adresa zhotovitele

- 2.1. název TOYOTA Motor Corporation
2.2. adresa 1 Toyota-Cho, Toyota City, Aichi Prefecture 471-8571, Japan

3. Toto prohlášení o shodě se vydává na výhradní odpovědnost zhotovitele.

4. Předmět prohlášení

- 4.1. identifikace LB6A-FX1
4.2. obrazová podoba baterie



- 4.3. chemické složení baterie Li-Ion

5. Odkaz na další použité akty Unie

(EU) 2023/1542

6. Odkazy na relevantní harmonizované normy nebo společné specifikace

-

7. Oznámený subjekt

- 7.1. název -
7.2. číslo -
7.3. adresa -

Posuzování shody oznámeným subjektem

- uhlíková stopa -
obsah recyklovaného materiálu -

8. Podpis

- datum (DD/MM/RRRR) 15/04/2024
místo Toyota City, Japan
jméno Takanori Kumagai

Takanori Kumagai

General Manager
EHV Battery Design Div.

TOYOTA

LB6A-FX1_DoC_01

EU-OVERENSSTEMMELSESESKLÆRING

1. Batterimodel

- 1.1. Produkt Batteri til trækraft i køretøjer
1.2. Kategori Elkøretøjsbatteri
1.3. Parti LB6A-FX1

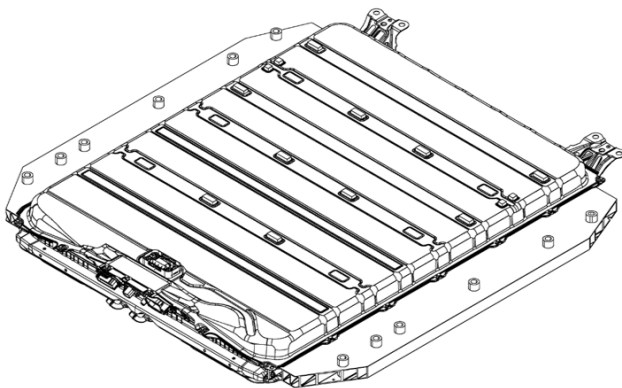
2. Navn og adresse på fabrikanten

- 2.1. Navn TOYOTA Motor Corporation
2.2. Adresse 1 Toyota-Cho, Toyota City, Aichi Prefecture 471-8571, Japan

3. Denne overensstemmelseserklæring udstedes udelukkende på fabrikantens ansvar.

4. Erklæringens genstand

- 4.1. Identifikation LB6A-FX1
4.2. Afbildning af batteriet



- 4.3. Batteriets kemi Li-Ion

5. Henvisning til andre anvendte EU-retsakter

(EU) 2023/1542

6. Henvisninger til de relevante harmoniserede standarder eller til de fælles specifikationer

-

7. Bemyndiget organ

- 7.1. Navn -
7.2. Nummer -
7.3. Adresse -

Overensstemmelsesvurdering fra bemyndiget organ

CO2-fodaftryk -
Genanvendt indhold -

8. Underskrift

Dato (DD/MM/ÅÅÅÅ) 15/04/2024
Sted Toyota City, Japan
Navn Takanori Kumagai

Takanori Kumagai

General Manager
EHV Battery Design Div.

EU-KONFORMITÄTSERKLÄRUNG

1. Battery model

- 1.1. Produkt Traktionsbatterie
- 1.2. Category Elektrofahrzeugbatterie
- 1.3. Chargennummer LB6A-FX1

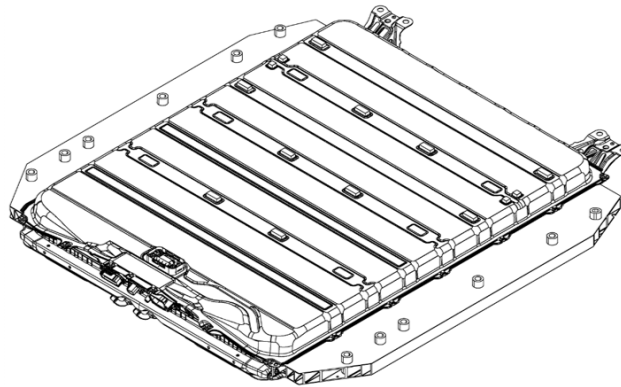
2. Name und Anschrift des Erzeugers

- 2.1. Name TOYOTA Motor Corporation
- 2.2. Anschrift 1 Toyota-Cho, Toyota City, Aichi Prefecture 471-8571, Japan

3. Diese Konformitätserklärung wird unter der alleinigen Verantwortung des Erzeugers ausgestellt.

4. Gegenstand der Erklärung

- 4.1. Identifizierung LB6A-FX1
- 4.2. Abbildung der Batterie



- 4.3. Chemie der Batterie Li-Ion

5. Angabe der anderen angewandten Unionsrechtsvorschriften

(EU) 2023/1542

6. Angabe der einschlägigen harmonisierten Normen oder gemeinsamen Spezifikationen

-

7. Notifizierte Stelle

- 7.1. Name -
- 7.2. Nummer -
- 7.3. Anschrift -

Konformitätsbewertung durch notifizierte Stelle

CO2-Fußabdruck	-
Rezyklatgehalt	-

8. Unterschrift

Datum (TT/MM/JJJJ) 15/04/24
 Ort Toyota City, Japan
 Name Takanori Kumagai

Takanori Kumagai

General Manager
 EHV Battery Design Div.

TOYOTA

LB6A-FX1_DoC_01

EL-I VASTAVUSDEKLARATSIOON

1. Akumudel

- 1.1. Toode Sõiduki veojõu aku
1.2. Kategooria Elektrisõidukiaku
1.3. Seeria LB6A-FX1

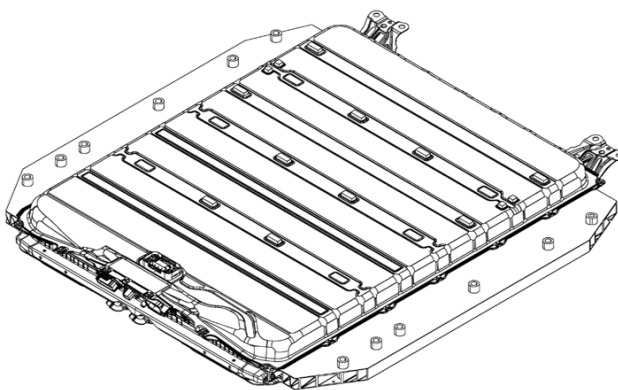
2. Valmistaja nimi ja aadress

- 2.1. Nimi TOYOTA Motor Corporation
2.2. Aadress 1 Toyota-Cho, Toyota City, Aichi Prefecture 471-8571, Japan

3. See vastavusdeklaratsioon on välja antud valmistaja ainuvastutusel.

4. Deklaratsiooni ese

- 4.1. Identifitseerimisnumber LB6A-FX1
4.2. Aku kujutis



- 4.3. Aku keemiline koostis Li-Ion

5. Viited kohaldatud EL-i õigusaktidele

(EU) 2023/1542

6. Viited asjakohastele harmoniseeritud standarditele või ühtsetele kirjeldustele

-

7. Teada antud asutused

- 7.1. Nimi -
7.2. Number -
7.3. Aadress -

Vastavushindamine teada antud asutuse poolt

Süsinikujalajalg -
Ringlussevõetud materjal -

8. Alla kirjutanud

Kuupäev (PP/KK/AAAA) 15/04/2024
Koht Toyota City, Japan
Nimi Takanori Kumagai

Takanori Kumagai

General Manager
EHV Battery Design Div.

TOYOTA

LB6A-FX1_DoC_01

ΕΝΩΣΙΑΚΗ ΔΗΛΩΣΗ ΣΥΜΜΟΡΦΩΣΗΣ

1. Μοντέλο μπαταρίας

- | | |
|----------------|------------------------------|
| 1.1. Προϊόν | Μπαταρία έλξης οχήματος |
| 1.2. Κατηγορία | Μπαταρία ηλεκτρικών οχημάτων |
| 1.3. Παρτίδα | LB6A-FX1 |

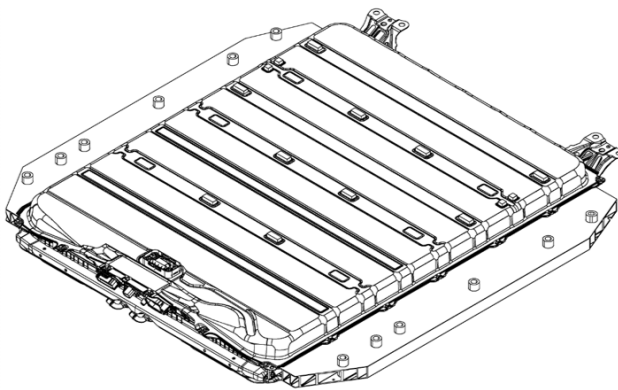
2. Όνομα και διεύθυνση του κατασκευαστή

- | | |
|----------------|---|
| 2.1. Όνομα | TOYOTA Motor Corporation |
| 2.2. Διεύθυνση | 1 Toyota-Cho, Toyota City, Aichi Prefecture 471-8571, Japan |

3. Η παρούσα δήλωση συμμόρφωσης εκδίδεται με αποκλειστική ευθύνη του κατασκευαστή.

4. Αντικείμενο της δήλωσης

- | | |
|--------------------------------|----------|
| 4.1. Ταυτοποίηση της μπαταρίας | LB6A-FX1 |
| 4.2. Εικόνα της μπαταρίας | |



- | | |
|-------------------------------|--------|
| 4.3. Χημική σύσταση μπαταρίας | Li-Ion |
|-------------------------------|--------|

5. Ο στόχος της δήλωσης που περιγράφεται στο σημείο 4 είναι σύμφωνος με τη σχετική ενωσιακή νομοθεσία εναρμόνισης: (EU) 2023/1542

6. Αναφορά των σχετικών εναρμονισμένων προτύπων ή των κοινών προδιαγραφών

-

7. Ο κοινοποιημένος οργανισμός

- | | |
|----------------|---|
| 7.1. Όνομα | - |
| 7.2. Αριθμός | - |
| 7.3. Διεύθυνση | - |

Αξιολόγηση της συμμόρφωσης από κοινοποιημένο οργανισμό

Αποτύπωμα άνθρακα	-
Ανακυκλωμένο περιεχόμενο	-

8. Υπογράφεται από και για λογαριασμό

Ημερομηνία (HH/MM/EE)	15/04/2024
Τόπος	Toyota City, Japan
Ονοματεπώνυμο	Takanori Kumagai

Takanori Kumagai

General Manager
EHV Battery Design Div.

TOYOTA

LB6A-FX1_DoC_01

DÉCLARATION UE DE CONFORMITÉ

1. Modèle de batterie

- 1.1. Produit Batterie de traction pour véhicule
1.2. Catégorie Batterie de véhicule électrique
1.3. Numéro de lot LB6A-FX1

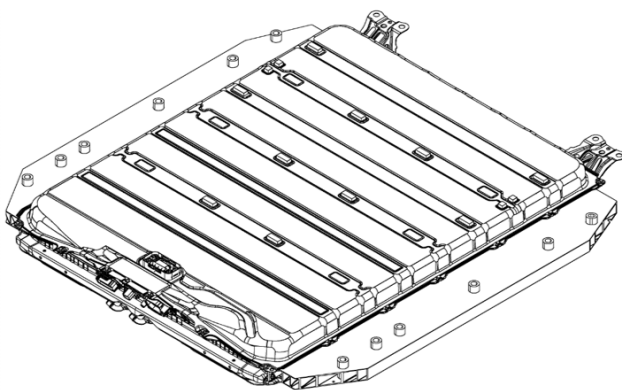
2. Nom et adresse du fabricant

- 2.1. Nom TOYOTA Motor Corporation
2.2. Adresse 1 Toyota-Cho, Toyota City, Aichi Prefecture 471-8571, Japan

3. La présente déclaration de conformité est établie sous la seule responsabilité du fabricant

4. Objet de la déclaration

- 4.1. Identification LB6A-FX1
4.2. Image de la batterie



- 4.3. Caractéristiques chimiques Li-Ion

5. L'objet de la déclaration décrit au point 4 est conforme à la législation d'harmonisation pertinente de l'Union: (EU) 2023/1542

6. Références aux normes harmonisées ou aux spécifications communes pertinentes utilisées

-

7. Organisme notifié

- 7.1. Nom -
7.2. Numéro -
7.3. Adresse -

Evaluation de la conformité de l'organisme notifié

Empreinte carbone -
Contenu recyclé -

8. Signature

Date (DD/MM/YYYY) 15/04/2024
Lieu Toyota City, Japan
Nom Takanori Kumagai

Takanori Kumagai

General Manager
EHV Battery Design Div.

TOYOTA

LB6A-FX1_DoC_01

EU IZJAVA O SUKLADNOSTI

1. Model baterije

- 1.1. Proizvod Baterija za vuču vozila
1.2. Kategorija Baterija električnog vozila
1.3. Serija LB6A-FX1

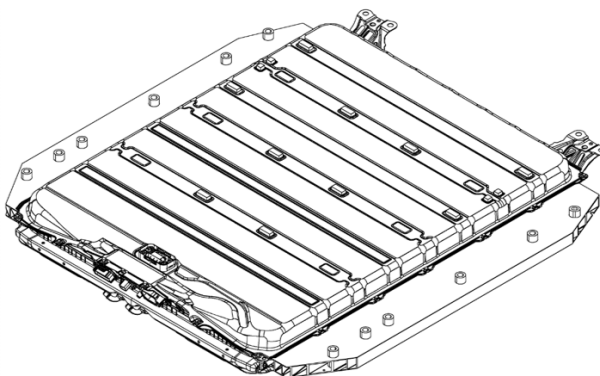
2. Naziv i adresa proizvođača

- 2.1. Naziv TOYOTA Motor Corporation
2.2. Adresa 1 Toyota-Cho, Toyota City, Aichi Prefecture 471-8571, Japan

3. Ova izjava o sukladnosti izdaje se pod isključivom odgovornošću proizvođača

4. Predmet izjave

- 4.1. Identifikacija LB6A-FX1
4.2. Slika baterije



- 4.3. Kemijski sastav baterije Li-Ion

5. Napomene vezane uz primijenjene zakone EU (EU) 2023/1542

6. Napomene vezane uz važeće usklađene standarde ili zajedničke specifikacije

7. Nadležno tijelo

- 7.1. Naziv -
7.2. Kontakt broj -
7.3. Adresa -

Procjena sukladnosti od strane nadležnog tijela

Ugljični trag	-
Reciklirani sadržaj	-

8. Potpis

Datum (DD/MM/YYYY) 15/04/2024
Mjesto Toyota City, Japan
Ime i prezime Takanori Kumagai

Takanori Kumagai

General Manager
EHV Battery Design Div.

TOYOTA

LB6A-FX1_DoC_01

DICHIARAZIONE DI CONFORMITÀ UE

1. Modello di batteria

- 1.1. Prodotto Batteria di trazione per il veicolo
1.2. Categoria Batteria per veicoli elettrici
1.3. Lotto LB6A-FX1

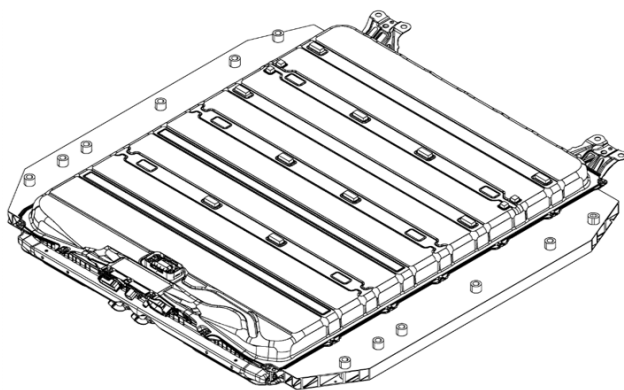
2. Nome e indirizzo del fabbricante

- 2.1. Nome TOYOTA Motor Corporation
2.2. Indirizzo 1 Toyota-Cho, Toyota City, Aichi Prefecture 471-8571, Japan

3. La presente dichiarazione di conformita' e' rilasciata sotto la responsilta' esclusiva del fabbricante

4. Oggetto della dichiarazione

- 4.1. Identificazione LB6A-FX1
4.2. Immagine della batteria



- 4.3. Chimica della batteria Li-Ion

5. Riferimenti degli altri atti dell'UE applicati

(EU) 2023/1542

6. Riferimenti alle pertinenti norme armonizzate o specifiche comuni

-

7. Organismo notificato

- 7.1. Nome -
7.2. Numero -
7.3. Indirizzo -

Valutazione di conformita' da organismo notificato

Impronta di carbonio -
Contenuto Riciclato -

8. Firma

Data(GG/MM/AAAA) 15/04/2024
Luogo Toyota City, Japan
Nome Takanori Kumagai

Takanori Kumagai

General Manager
EHV Battery Design Div.

TOYOTA

LB6A-FX1_DoC_01

ES ATBILSTĪBAS DEKLARĀCIJA

1. Baterijas modelis

- 1.1. Produkts Transportlīdzekļa vilces baterija
1.2. Kategorija Elektrotransportlīdzekļa baterija
1.3. Partija LB6A-FX1

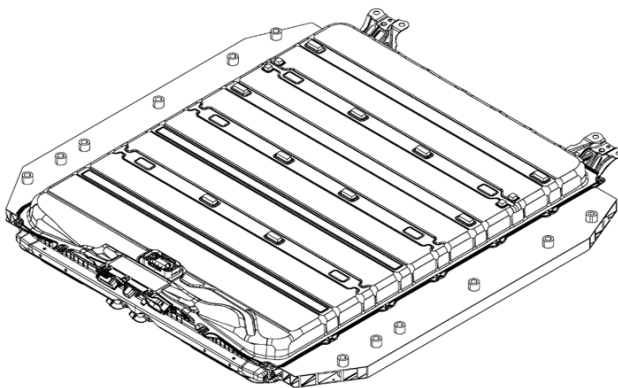
2. Izgatavotāja nosaukums un adrese

- 2.1. Nosaukums TOYOTA Motor Corporation
2.2. Adrese 1 Toyota-Cho, Toyota City, Aichi Prefecture 471-8571, Japan

3. Šī atbilstības deklarācija ir izdota vienīgi uz konkrētā izgatavotāja atbildību.

4. Deklarācijas priekšmets

- 4.1. Identifikācija LB6A-FX1
4.2. Baterijas attēls



- 4.3. Baterijas ķīmiskais sastāvs Li-Ion

5. Atsauces uz piemērotajiem ES tiesību aktiem

(EU) 2023/1542

6. Atsauces uz attiecīgajiem izmantotajiem saskaņotajiem standartiem vai kopīgajām specifikācijām

-

7. Paziņotā struktūra

- 7.1. Nosaukums -
7.2. Numurs -
7.3. Adrese -

Paziņotās struktūras atbilstības novērtējums

Oglekļa pēda -
Reciklēts materiāls -

8. Paraksts

Datums (DD/MM/GGGG) 15/04/2024
Vieta Toyota City, Japan
Vārds Takanori Kumagai

Takanori Kumagai

General Manager
EHV Battery Design Div.

TOYOTA

LB6A-FX1_DoC_01

ES ATITIKTIES DEKLARACIJA

1. Baterijos modelis

- 1.1. Gaminyas Transporto priemonės traukos baterija
1.2. Kategorija Elektrinių transporto priemonių baterija
1.3. Partija LB6A-FX1

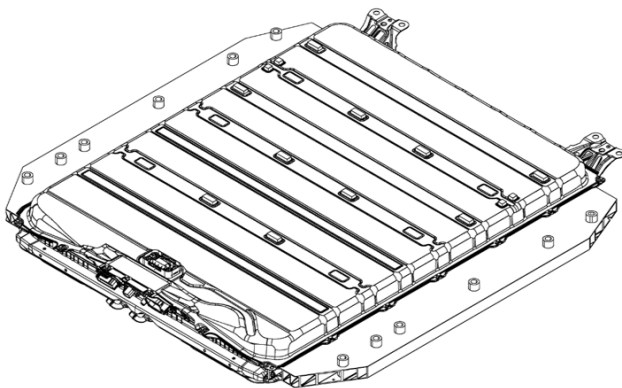
2. Fizinio gamintojo pavadinimas ir adresas

- 2.1. Pavadinimas TOYOTA Motor Corporation
2.2. Adresas 1 Toyota-Cho, Toyota City, Aichi Prefecture 471-8571, Japan

3. Ši atitikties deklaracija išduota vien fizinio gamintojo atsakomybe.

4. Deklaracijos objektas

- 4.1. Identifikavimo informacija LB6A-FX1
4.2. Baterijos atvaizdas



- 4.3. Baterijos cheminė sudėtis Li-Ion

5. Nuoroda į taikomus ES teisės aktus

(EU) 2023/1542

6. Nuorodos į atitinkamus darnuosius standartus ar bendrąsias specifikacijas

-

7. Notifikuotoji įstaiga

- 7.1. Pavadinimas -
7.2. Numeris -
7.3. Adresas -

Notifikuotosios įstaigos atitikties vertinimas

Anglies pėdsakas -
Perdirbtųjų medžiagų dalis -

8. Parašas

Data (DD-MM-MMMM) 15/04/2024
Vieta Toyota City, Japan
Vardas, pavardė Takanori Kumagai

Takanori Kumagai

General Manager
EHV Battery Design Div.

TOYOTA

LB6A-FX1_DoC_01

EU MEGFELELŐSÉGI NYILATKOZAT

1. Akkumulátor modell

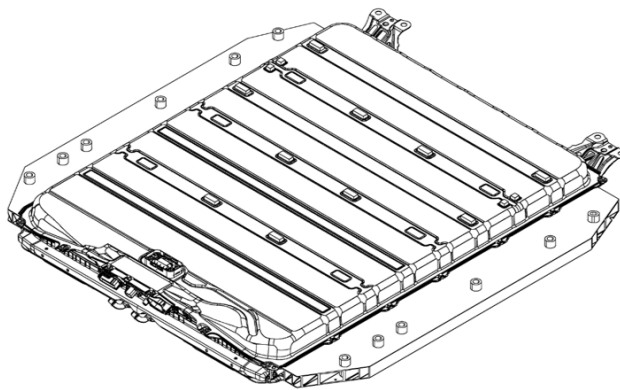
- 1.1. Termék Jármű meghajtó akkumulátor
1.2. Kategória Elektromos jármű akkumulátor
1.3. Tétel LB6A-FX1

2. Gyártó neve és címe

- 2.1. Név TOYOTA Motor Corporation
2.2. Cím 1 Toyota-Cho, Toyota City, Aichi Prefecture 471-8571, Japan

3. Ezt a Megfeleléségi nyilatkozatot a gyártó teljes felelőséggel adja ki.**4. A nyilatkozat tárgya**

- 4.1. Azonosítás LB6A-FX1
4.2. Az akkumulátor képe



- 4.3. Az akkumulátor kémiai jellemzője Li-Ion

5. Alkalmazott EU jogi aktusok hivatkozása

(EU) 2023/1542

6. Az alkalmazott releváns harmonizált szabványokra vagy egységes előírásokra való hivatkozások

-

7. Bejelentett szervezet

- 7.1. Név -
7.2. Szám -
7.3. Cím -

Bejelentett szervezet általi megfelelésértékelés

Karbonlábnyom -
Újrafeldolgozott tartalom -

8. Aláírás

Dátum (nn/hh/éééé) 15/04/2024
Hely Toyota City, Japan
Név Takanori Kumagai

General Manager
EHV Battery Design Div.

TOYOTA

LB6A-FX1_DoC_01

DEKLARACJA ZGODNOŚCI UE

1. Model Baterii

- 1.1. Produkt Bateria trakcyjna pojazdu
1.2. Kategoria Bateria do pojazdów elektrycznych
1.3. Partia lub numer serii LB6A-FX1

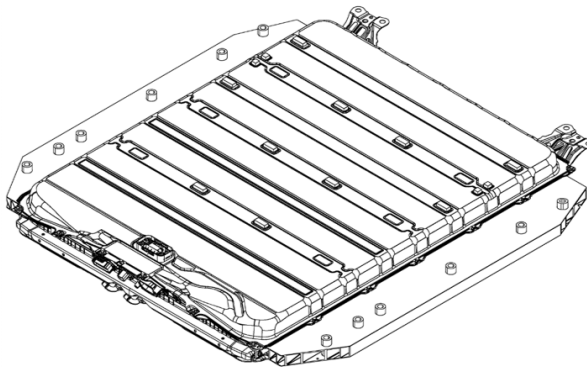
2. Nazwa i adres wytwórcy

- 2.1. Nazwa TOYOTA Motor Corporation
2.2. Adres 1 Toyota-Cho, Toyota City, Aichi Prefecture 471-8571, Japan

3. Niniejsza deklaracja zgodności wydana zostaje na wyłączną odpowiedzialność wytwórcy.

4. Przedmiot deklaracji

- 4.1. Numer identyfikacyjny LB6A-FX1
4.2. Zdjęcie/rysunek baterii



- 4.3. Rodzaj baterii Li-Ion

5. Odniesienia do aktów prawnych stosowanych w UE

(EU) 2023/1542

6. Odniesienia do odpowiednich norm zharmonizowanych lub wspólnych specyfikacji

-

7. Jednostka notyfikowana

- 7.1. Nazwa -
7.2. Numer -
7.3. Adres -

ocena zgodności wykonana przez jednostkę notyfikowaną

Ślad węglowy -
Zawartość materiałów (surowców) -
pochodzących z recyklingu baterii -

8. Podpis

Data (DD/MM/YYYY) 15/04/2024
Miejsce Toyota City, Japan
Nazwisko Takanori Kumagai

Takanori Kumagai

General Manager
EHV Battery Design Div.

TOYOTA

LB6A-FX1_DoC_01

DECLARAÇÃO DE CONFORMIDADE UE

1. Modelo de bateria

- 1.1. Produto Bateria de tração do veículo
1.2. Categoria Bateria do veículo elétrico
1.3. Numero de lote ou de série LB6A-FX1

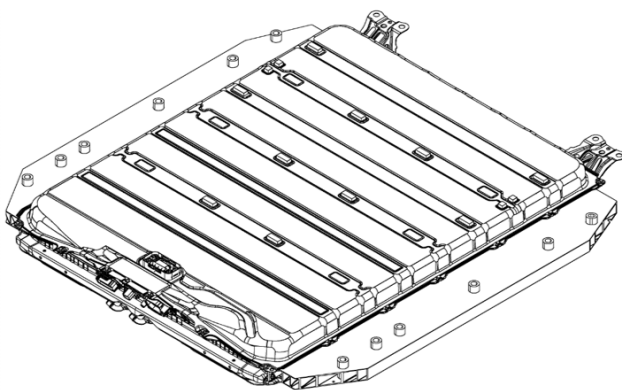
2. Nome e endereço do fabricante

- 2.1. Nome TOYOTA Motor Corporation
2.2. Endereço 1 Toyota-Cho, Toyota City, Aichi Prefecture 471-8571, Japan

3. A presente declaração de conformidade é emitida sob a exclusiva responsabilidade do fabricante.

4. Objeto da declaração

- 4.1. Identificação LB6A-FX1
4.2. Imagem da bateria



- 4.3. Química da bateria Li-Ion

5. Referência aos outros atos da União aplicados

(EU) 2023/1542

6. Referências às normas harmonizadas aplicáveis ou às especificações comuns

-

7. Organismo notificado

- 7.1. Nome -
7.2. Número -
7.3. Morada -

Avaliação da conformidade pelo organismo notificado

Pegada de carbono -
Conteúdo reciclado -

8. Assinatura

Data (DD/MM/YYYY) 15/04/2024
Local Toyota City, Japan
Nome Takanori Kumagai

Takanori Kumagai

General Manager
EHV Battery Design Div.

TOYOTA

LB6A-FX1_DoC_01

DECLARAȚIA DE CONFORMITATE UE

1. Modelul de baterie

- 1.1. Produsul Baterie de tracțiune vehicul
 1.2. Categoria Baterie vehicul electric
 1.3. Lotul LB6A-FX1

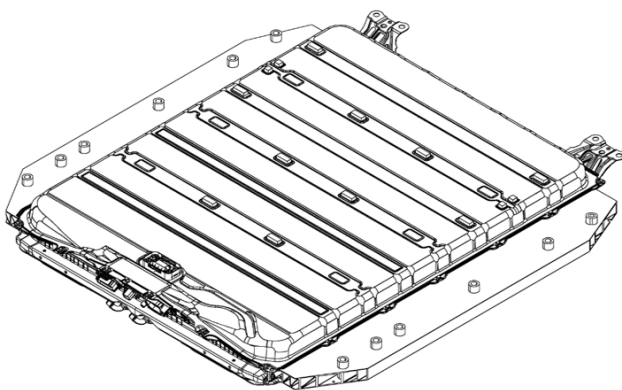
2. Denumirea și adresa producătorului

- 2.1. Denumirea TOYOTA Motor Corporation
 2.2. Adresa 1 Toyota-Cho, Toyota City, Aichi Prefecture 471-8571, Japan

3. Această declarație de conformitate este emisă exclusiv sub responsabilitatea producătorului.

4. Obiectul declarației

- 4.1. Identificarea LB6A-FX1
 4.2. Imaginea bateriei



- 4.3. Compoziția chimică a bateriei Li-Ion

5. Referințe cu privire la documentația aplicabilă în UE

(EU) 2023/1542

6. Referințe cu privire la standardele armonizate sau specificațiile comune relevante

-

7. Organismul notificat

- 7.1. Denumirea -
 7.2. Numărul -
 7.3. Adresa -

Evaluarea conformității de către organismul notificat

Amprentă de carbon -
 Conținut reciclat -

8. Semnătura

Data (ZZ/LL/AAAA) 15/04/2024
 Loc Toyota City, Japan
 Nume Takanori Kumagai

Takanori Kumagai

General Manager
 EHV Battery Design Div.

TOYOTA

LB6A-FX1_DoC_01

VYHLÁSENIE O ZHODE EÚ

1. Model batérie

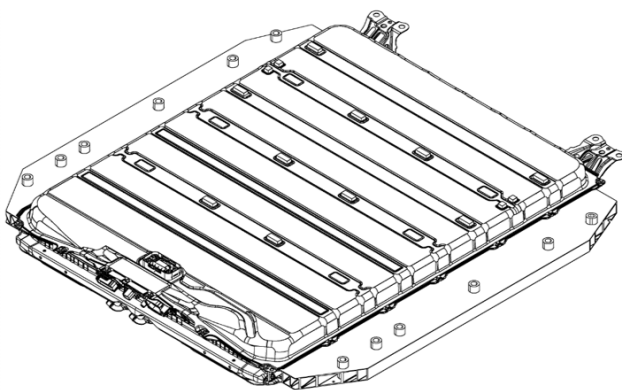
- 1.1. Produkt Trakčná batéria vozidla
1.2. Kategória Batéria elektrického vozidla
1.3. Číslo šarže LB6A-FX1

2. Názov a adresa výrobcu

- 2.1. Názov TOYOTA Motor Corporation
2.2. Adresa 1 Toyota-Cho, Toyota City, Aichi Prefecture 471-8571, Japan

3. Toto vyhlásenie o zhode sa vydáva na výhradnú zodpovednosť výrobcu.**4. Predmet vyhlásenia**

- 4.1. Identifikácia LB6A-FX1
4.2. Ilustrácia batérie



- 4.3. Typ batérie Li-Ion

5. Platné odkazy na nariadenia v EÚ

(EU) 2023/1542

6. Odkazy na príslušné harmonizované normy alebo spoločné špecifikácie

-

7. Notifikovaný orgán

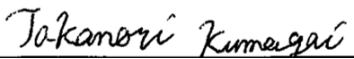
- 7.1. Názov -
7.2. Číslo -
7.3. Adresa -

Posúdenie zhody notifikovaným orgánom

Uhlíková stopa -
Recyklovaný obsah -

8. Podpis

Dátum (DD/MM/RRRR) 15/04/2024
Miesto Toyota City, Japan
Meno Takanori Kumagai



General Manager
EHV Battery Design Div.

TOYOTA

LB6A-FX1_DoC_01

EU IZJAVA O SKLADNOSTI

1. Model baterije

- 1.1. Proizvod Pogonska baterija vozila
1.2. Kategorija Baterija za električna vozila
1.3. Serijska številka LB6A-FX1

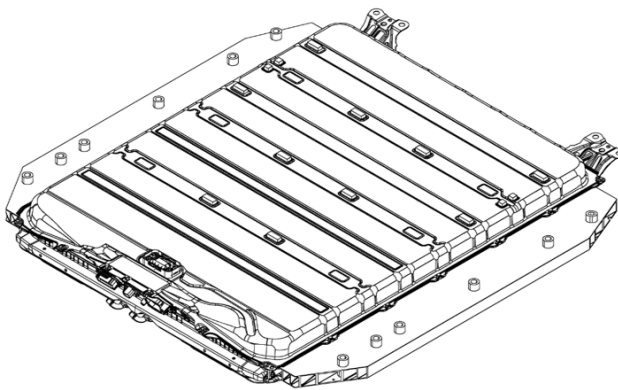
2. Ime in naslov izdelovalca

- 2.1. Ime TOYOTA Motor Corporation
2.2. Naslov 1 Toyota-Cho, Toyota City, Aichi Prefecture 471-8571, Japan

3. Za izdajo te izjave o skladnosti je odgovoren izključno izdelovalec.

4. Predmet izjave

- 4.1. Identifikacija LB6A-FX1
4.2. Slika baterije



- 4.3. Kemična sestava baterije Li-Ion

5. Uporabljen je sklic na druge akte Unije

(EU) 2023/1542

6. Sklici na uporabljene ustrezne harmonizirane standarde ali skupne specifikacije

-

7. Priglašen organ

- 7.1. Ime -
7.2. Številka -
7.3. Naslov -

Ugotavljanje skladnosti s strani priglašene organa

Ogljični odtis -
Reciklirana vsebina -

8. Podpis

Datum (DD/MM/YYYY) 15/04/2024
Kraj Toyota City, Japan
Ime Takanori Kumagai

Takanori Kumagai

General Manager
EHV Battery Design Div.

TOYOTA

LB6A-FX1_DoC_01

EU VAATIMUSTENMUKAISUUSVAKUUTUS

1. Akkumalli

- 1.1. Tuote Ajoneuvon ajovoima-akku
1.2. Luokka Sähköajoneuvon akku
1.3. Yksilöintinumero LB6A-FX1

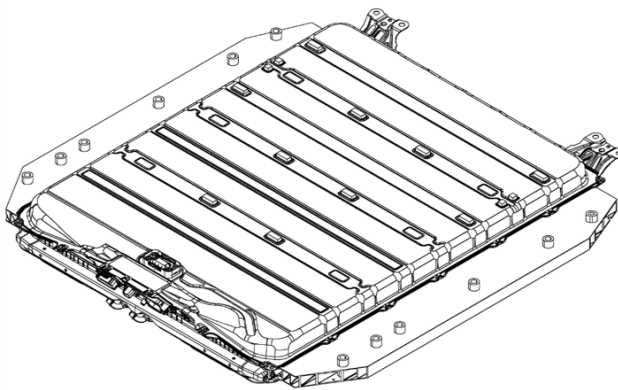
2. Valmistajan nimi ja osoite

- 2.1. Nimi TOYOTA Motor Corporation
2.2. Osoite 1 Toyota-Cho, Toyota City, Aichi Prefecture 471-8571, Japan

3. Tämä vaatimustenmukaisuusvakuutus on annettu valmistajan yksinomaisella vastuulla

4. Vakuutuksen kohde

- 4.1. Yksilöintitunniste LB6A-FX1
4.2. Kuva akusta



- 4.3. Akun kemiallinen koostumus Li-Ion

5. Viittauksiin EU:n säädöksiin sovellettu

(EU) 2023/1542

6. Viittaukset asiaankuuluviin yhdenmukaistettuihin standardeihin tai yhteisiin erittelyihin

-

7. Ilmoitettu laitos

- 7.1. Nimi -
7.2. Numero -
7.3. Osoite -

Ilmoitetun laitoksen suorittama vaatimustenmukaisuuden arviointi

Hiihtijalanjälki -
Kierrätetty sisältö -

8. Allekirjoitus

Päiväys (PP/KK/VVVV) 15/04/2024
Paikka Toyota City, Japan
Nimi Takanori Kumagai

Takanori Kumagai

General Manager
EHV Battery Design Div.

TOYOTA

LB6A-FX1_DoC_01

EU-FÖRSÄKRAN OM ÖVERENSSTÄMMELSE

1. Batterimodell

- 1.1. Produkt Fordonsbatteri
1.2. Kategori Elfordonsbatteri
1.3. Parti- eller serienummer LB6A-FX1

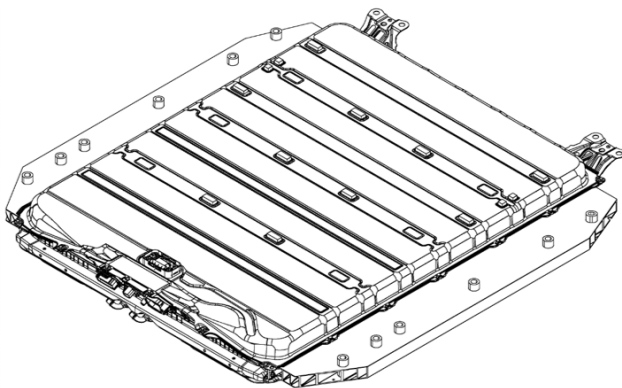
2. Tillverkarens namn och adress

- 2.1. Namn TOYOTA Motor Corporation
2.2. Adress 1 Toyota-Cho, Toyota City, Aichi Prefecture 471-8571, Japan

3. Denna försäkran om överensstämmelse utfärdas på tillverkarens eget ansvar.

4. Föremål för försäkran

- 4.1. Identifikation LB6A-FX1
4.2. Bild på batteriet



- 4.3. Batteriets kemiska sammansättning Li-Ion

5. Hänvisningar till rättsakter som tillämpas i EU

(EU) 2023/1542

6. Hänvisningar till tillämpliga harmoniserade standarder eller gemensamma specifikationer

-

7. Anmält organ

- 7.1. Namn -
7.2. Nummer -
7.3. Adress -

Det anmälda organets bedömning av överensstämmelse

Koldioxidavtryck -
Återvunnet innehåll -

8. Namnteckning

Datum (DD/MM/ÅÅÅÅ) 15/04/2024
Ort Toyota City, Japan
Namn Takanori Kumagai

Takanori Kumagai

General Manager
EHV Battery Design Div.

TOYOTA

LB6A-FX1_DoC_01

EU Samræmisýfirlýsing

1. Rafhlöðu gerð

- | | |
|--------------|----------------------|
| 1.1. Vara | Drifraflaða ókutækis |
| 1.2. Flokkur | Raflaða rafbils |
| 1.3. Lota | LB6A-FX1 |

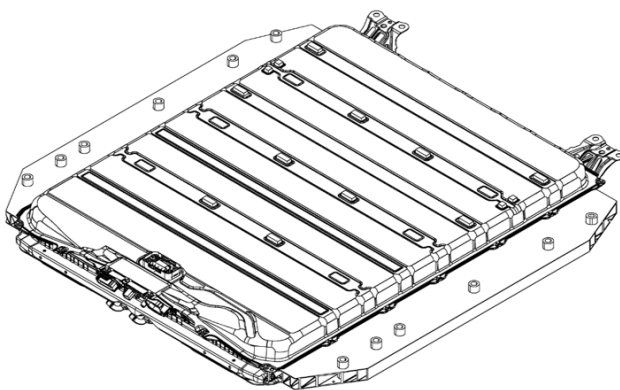
2. Nafn og heimilisfang framleiðenda

- | | |
|-------------------|---|
| 2.1. Nafn | TOYOTA Motor Corporation |
| 2.2. Heimilisfang | 1 Toyota-Cho, Toyota City, Aichi Prefecture 471-8571, Japan |

3. Þessi samræmisýfirlýsing er gefin út algerlega á ábyrgð framleiðandans

4. Yfirlýsing á hlut

- | | |
|-----------------------|----------|
| 4.1. Einkennisnúmer | LB6A-FX1 |
| 4.2. Mynd af rafhlöðu | |



- | | |
|-------------------------|--------|
| 4.3. Efnafræði rafhlöðu | Li-Ion |
|-------------------------|--------|

5. Tilvísanir í EU reglugerðir í gildi

(EU) 2023/1542

6. Tilvísanir í viðeigandi samræmda staðla eða sameiginlegar skilgreiningar

-

7. Tilkynntur aðili

- | | |
|-------------------|---|
| 7.1. Nafn | - |
| 7.2. Númer | - |
| 7.3. Heimilisfang | - |

Samræningarmat frá tilkynntum aðila

Kolefnisfótspor	-
Endurunnið innihald	-

8. Undirskrift

Dagsetning (DD/MM/ÁÁÁÁ)	15/04/2024
Staður	Toyota City, Japan
Nafn	Takanori Kumagai

Takanori Kumagai

General Manager
EHV Battery Design Div.

TOYOTA

LB6A-FX1_DoC_01

EU PRODUSENT ERKLÆRING

1. Batteri modell

- 1.1. Produkt Bilens batteri
1.2. Kategori Elektrisk bilbatteri
1.3. Parti LB6A-FX1

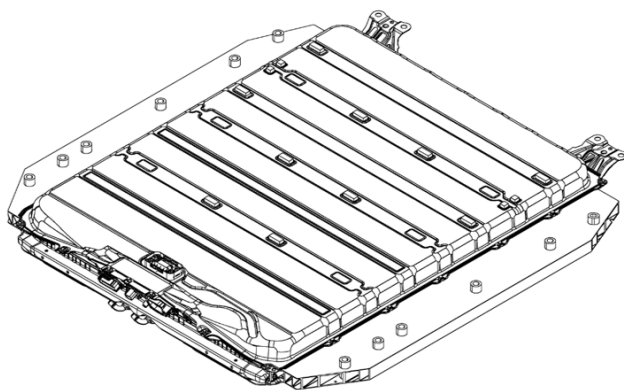
2. Navn og adresse på produsent

- 2.1. Navn TOYOTA Motor Corporation
2.2. Adresse 1 Toyota-Cho, Toyota City, Aichi Prefecture 471-8571, Japan

3. Denne produsenterklæringen er utviklet av produsent

4. Innhold i erklæring

- 4.1. Identifikasjon LB6A-FX1
4.2. Bilde av batteri



- 4.3. Kjemitype på batteri Li-Ion

5. Referanse til EU anvendelse

(EU) 2023/1542

6. Referanse til relevant standard på gjeldende spesifikasjon

-

7. Meldte type

- 7.1. Navn -
7.2. Nummer -
7.3. Adresse -

Erklæring på batteri

Karbonavtrykk -
Resirkulert innhold -

8. Signatur

Dato (Dag/Mnd/År) 15/04/2024
Sted Toyota City, Japan
Navn Takanori Kumagai

Takanori Kumagai

General Manager
EHV Battery Design Div.